

ROVEX - международный производитель современной и надежной климатической техники. Высокое качество комплектующих и сборки, применение современных технологий и доступные потребителю цены, обеспечили технике популярность в ряде Европейских стран, в том числе и в России.

Марка ROVEX представлена на российском рынке климатической техники, как высокотехнологичный продукт с оптимальным соотношением «цена-качество».

Бытовое оборудование ROVEX - это инверторные и неинверторные (on/off) настенные кондиционеры. Полупромышленное оборудование ROVEX - это кассетные, напольно-потолочные, канальные и колонные кондиционеры.

Являясь современной маркой и отслеживая изменения технических показателей, компания предугадывает и раскрывает потребности рынка, превращая их в современное климатическое оборудование.

Официальный сайт ROVEX
www.rovex.com.ru

<p>Серия RS-BS3 инверторные настенные сплит-системы НОВИНКА 2019 года</p>  <p>RS-07BS3 RS-09BS3 RS-12BS3 RS-18BS3 RS-24BS3</p> <p>3 стр.</p>	<p>Серия RS-TTIN1 инверторные настенные сплит-системы НОВИНКА 2019 года</p>  <p>RS-07TTIN1 RS-09TTIN1 RS-12TTIN1 RS-18TTIN1 RS-24TTIN1</p> <p>5 стр.</p>	<p>Серия RS-ST3 настенные сплит-системы НОВИНКА 2019 года</p>  <p>RS-07ST3 RS-09ST3 RS-12ST3 RS-18ST3 RS-24ST3</p> <p>7 стр.</p>	<p>Серия RS-TSE1 настенные сплит-системы НОВИНКА 2019 года</p>  <p>RS-07ST3 RS-09ST3 RS-12ST3 RS-18ST3 RS-24ST3</p> <p>9 стр.</p>
<p>Серия RCF-HR1/CCU-HR1 напольно-потолочный тип сплит-систем</p>  <p>RCF-18HR1/CCU-18HR1 RCF-24HR1/CCU-24HR1 RCF-36HR1/CCU-36HR1 RCF-48HR1/CCU-48HR1 RCF-60HR1/CCU-60HR1</p> <p>11 стр.</p>	<p>Серия RBC-HR1/CCU-HR1 RB-HR1/CCU-HR1 кассетный тип сплит-систем</p>  <p>RBC-18HR1/CCU-18HR1 RB-24HR1/CCU-24HR1 RB-36HR1/CCU-36HR1 RB-48HR1/CCU-48HR1 RB-60HR1/CCU-60HR1</p> <p>12 стр.</p>	<p>Серия RD-HR1/CCU-HR1 канальный тип сплит-систем</p>  <p>RD-18HR1/CCU-18HR1 RD-24HR1/CCU-24HR1 RD-36HR1/CCU-36HR1 RD-48HR1/CCU-48HR1 RD-60HR1/CCU-60HR1</p> <p>13 стр.</p>	<p>Серия RFS-HR1/CCU-HR1 колонный тип сплит-систем</p>  <p>RFS-42HR1/CCU-42HR1 RFS-60HR1/CCU-60HR1</p> <p>14 стр.</p>

Пиктограммы, используемые в каталоге:



Функция самодиагностики

Данная функция автоматически перезапустит кондиционер после отключение электропитания (рестарт), восстановит работу кондиционера, с сохранением настроек



Скрытый дисплей

Информация о работе кондиционера проецируется на лицевой панели



Wi-Fi модуль

Кондиционером можно управлять через Wi-Fi с помощью смартфона, планшета или компьютера



24-часовой таймер

Установка времени начала работы и отключения кондиционера



Функция TURBO

При нажатии кнопки TURBO, эффект охлаждения в помещении ощутим практически моментально



Режим сна

Кондиционер автоматически увеличивает (в режиме охлаждения) или понижает (в отоплении) 2-5°C в первые 2-3 часа, и после этого температура остается неизменной. Таким образом, увеличивается уровень комфорта и снижается энергопотребление. Уровень шумового фона снижается за счет снижения скорости вращения лопастей вентилятора



Автоматический перезапуск

Данная функция автоматически перезапустит кондиционер после отключение электропитания (рестарт), восстановит работу кондиционера, с сохранением настроек



Интеллектуальное размораживание

Разморозка наружного блока полностью управляется микропроцессором, что обеспечивает эффективную работу на обогрев



Многогранный испаритель

Испаритель с несколькими секциями во внутреннем блоке кондиционера позволяет увеличить площадь теплообмена, повысить эффективность охлаждения/нагрева



Интеллектуальное осушение

Снижение влажности в помещении без включения режима охлаждения



Надежный компрессор

Использование компрессоров ведущих производителей позволяет повысить срок службы и надежность оборудования. Гарантийный срок службы компрессора 5 лет



Волновой экранный фильтр

Обеспечивает подачу в помещение очищенного воздуха. Обладает антисептическими свойствами и высокой защитой от плесени. Удобно снимается и моется



Генератор анионов

Кондиционер имеет высококачественные анионные генераторы, которые освежают воздух в вентилируемом помещении

Серия RS-BS3 инверторные настенные сплит-системы

INVERTER



Обогрев

Охлаждение

Вентиляция

Осушение



Серия BS3 - разработчики данной модели сделали акцент на высокоэффективное охлаждение и обогрев. Покрытие Gold Protect (золотое гидрофильное покрытие конденсатора) повышает эффективность теплообмена и имеет функцию антикоррозионной защиты

RS-07BS3
RS-09BS3
RS-12BS3
RS-18BS3
RS-24BS3



НОВИНКА 2019 года

Функция Родительский контроль

Пульт на русском языке

Эlegantный дизайн внутреннего блока



4D Auto Air

Вертикальное и горизонтальное автоматическое распределение воздушного потока, возможность полнообъемного распределения воздуха по помещению с отсутствием «застойных» зон, либо точное перенаправление в необходимую точку



Режим сна



Скрытый дисплей



Автоматический перезапуск



Функция TURBO



Интеллектуальное размораживание



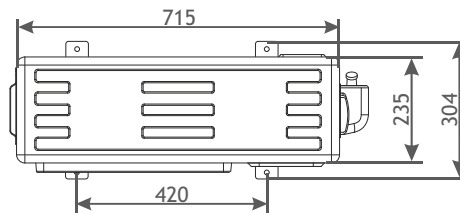
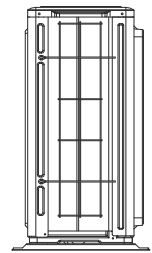
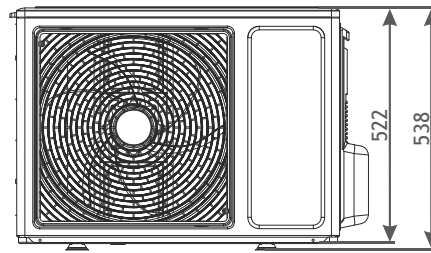
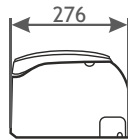
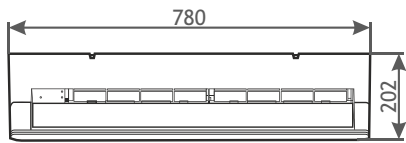
Функция самодиагностики



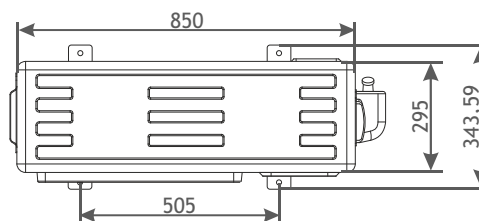
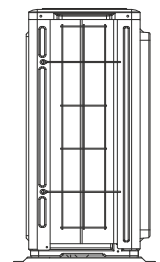
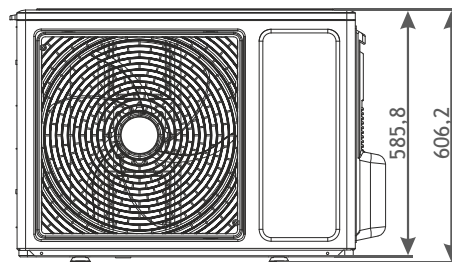
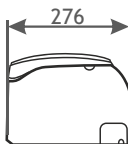
24 часовая таймер

Характеристики		Ед. измер.	RS-07BS3	RS-09BS3	RS-12BS3	RS-18BS3	RS-24BS3
Производительность	Охлаждения	кВт	2,2 (1,2-3,0)	2,65 (1,6-3,3)	3,5 (1,8-3,9)	5,0 (1,4-5,5)	6,1 (1,9-6,5)
	Обогрев	кВт	2,4 (1,2-3,0)	2,9 (1,3-3,6)	3,7 (1,7-4,2)	5,0 (1,25-5,9)	6,1 (1,5-7,0)
Потребляемая мощность	Охлаждения	кВт	0,66 (0,34-1,12)	0,79(0,38-1,25)	1,09 (0,5-1,49)	1,56 (0,36-1,95)	1,9 (0,46-2,2)
	Обогрев	кВт	0,63 (0,32-1,08)	0,73(0,32-1,1)	1,025 (0,48-1,35)	1,39 (0,37-1,85)	1,79 (0,45-2,1)
Рабочий ток	Охлаждения	А	3,5 (1,8-5,5)	3,5 (1,8-5,5)	4,8 (2,7-6,8)	6,8 (1,6-8,5)	8,3 (2,4-9,7)
	Обогрев	А	3,2 (1,5-4,8)	3,2 (1,5-4,8)	4,5 (2,2-6,3)	6,0 (1,6-8,1)	7,8 (2,4-9,4)
Уровень шума	Внутр. блока	дБ	34-42	34-42	29-41	30-42	45-56
	Внешнего блока Max	дБ	52	52	53	55	65
Размеры без упаковки (ШхВхГ)	Внутр. блока	мм	780x202x276	780x202x276	780x202x276	850x202x276	1055x240x313
	Внешнего блока	мм	715x538x235	715x538x235	715x538x235	850x606x295	850x606x295
Размеры с упаковкой (ШхВхГ)	Внутр. блока	мм	893x303x376	893x303x376	893x303x376	963x303x376	1193x347x411
	Внешнего блока	мм	851x590x335	851x590x335	851x590x335	970x680x395	970x680x395
Вес - без упаковки (в упаковке)	Внутр./внеш.блок	кг	10(12)/27(33)	10(12)/27(33)	10(12)/27(29)	11(13)/40(45)	16(20)/41(48)
Диаметр труб	жидкость	мм	6	6	6	6	6
	газ	мм	9,52	9,52	9,52	12	12
Коэффициент энергоэффективности	EER		3,35	3,35	3,21	3,21	3,21
	COP		3,96	3,97	3,61	3,61	3,41
Класс энергоэффективности (охлаж./обогр.)			A	A	A	A	A
Электрическое питание		В/Гц/Ф	220-240/50/1				
Расход воздуха		м ³ /час	600	600	600	650	1100
Max. длина трассы/Max. перепад высот		м	15/5	15/5	15/5	15/5	15/5
Гарант. диапазон наружных температур	Охлаждение (внутр.)	°C	16-32°C				
	Обогрев (внутр.)	°C	10-32°C				
	Охлаждение (внеш.)	°C	-15-43°C				
	Обогрев (внеш.)	°C	-15-24°C				
Заводская заправка хладагента	г		700	700	750	1280	1960

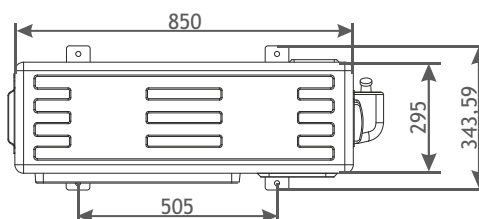
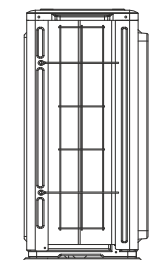
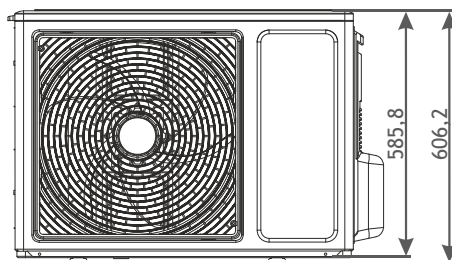
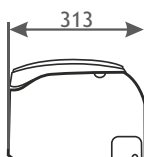
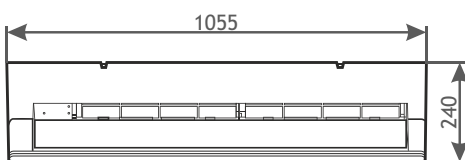
RS-07BS3, RS-09BS3, RS-12BS3



RS-18BS3



RS-24BS3



Серия RS-TTIN1 инверторные настенные сплит-системы

INVERTER



Обогрев

Охлаждение

Вентиляция

Осушение



Серия RS-TTIN1 - инверторные кондиционеры с функцией Теплый пуск - при активации этой функции исключается подача прохладного воздуха в комнату в режиме обогрева. Кондиционер имеет память положения жалюзи и автоматический режим работы

RS-07TTIN1
RS-09TTIN1
RS-12TTIN1
RS-18TTIN1
RS-24TTIN1




НОВИНКА 2019 года

Пульт на русском языке

Двойной дренаж

Легко моющийся фильтр



Работа в РЕЖИМЕ ECO (энергосберегающий) - после активации этой функции кондиционер регистрирует движение в помещении и в случае отсутствия движения переходит в режим пониженной производительности, а при регистрации движения вновь начинает работать в прежнем режиме. При настройке этого режима также снижается уровень шума наружного блока и производительность системы, что положительно влияет на окружающую среду



Режим сна



Скрытый дисплей



Автоматический перезапуск



Интеллектуальное размораживание



Функция самодиагностики



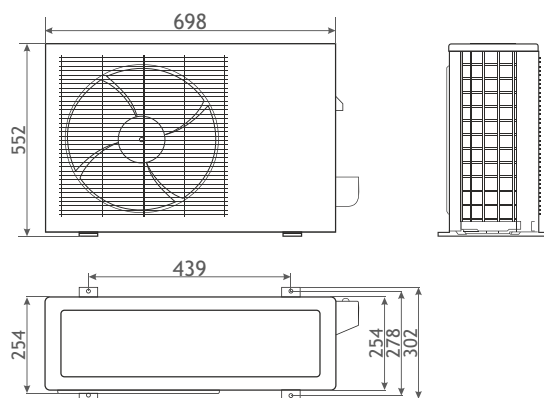
24 часовый таймер



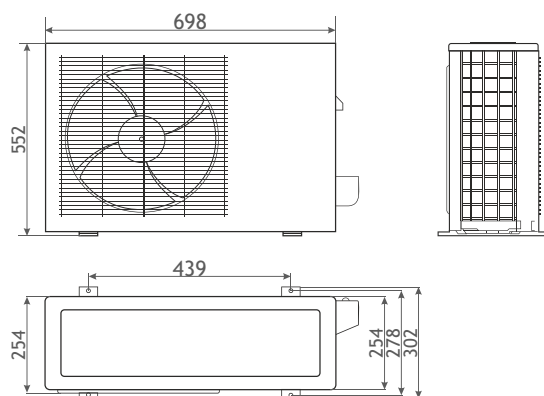
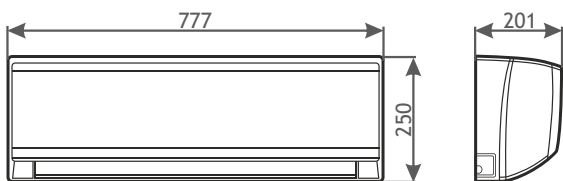
Интеллектуальное осушение

Характеристики		Ед. измер.	RS-07TTIN1	RS-09TTIN1	RS-12TTIN1	RS-18TTIN1	RS-24TTIN1
Производительность	Охлаждения	кВт	2,05 (0,8-2,85)	2,64 (1,0-3,37)	3,52 (1,52-3,95)	5,28 (1,61-5,86)	7,05 (1,8-7,5)
	Обогрев	кВт	2,2 (0,8-3,05)	2,78 (1,0-3,69)	3,66 (1,52-4,24)	6,0 (1,32-7,03)	7,2 (2,11-8,5)
Потребляемая мощность	Охлаждения	кВт	0,64 (0,28-1,05)	0,82 (0,32-1,25)	1,09 (0,32-1,55)	1,62 (0,52-2,3)	2,17 (0,62-2,38)
	Обогрев	кВт	0,61 (0,28-1,15)	0,77 (0,32-1,35)	1,01 (0,32-1,65)	1,66 (0,47-2,45)	1,99 (0,66-2,65)
Рабочий ток	Охлаждения	А	3,0 (1,6-6,8)	3,8 (1,8-7,2)	5,0 (1,8-8,0)	7,5 (2,4-10,2)	10,0 (2,8-10,6)
	Обогрев	А	2,8 (1,6-7,0)	3,6 (1,8-7,5)	4,7 (1,8-8,8)	7,7 (2,1-11,1)	9,2 (3,0-12,1)
Уровень шума	Внутр. блока	дБ	24-38	24-38	24-40	28-44	28-48
	Внешнего блока Max	дБ	50	50	50	53	53
Размеры без упаковки (ШхВхГ)	Внутр. блока	мм	698x255x190	698x255x190	777x250x201	910x294x206	1010x315x221
	Внешнего блока	мм	698x552x254	698x552x254	698x552x254	758x553x254	818x605x298
Размеры с упаковкой (ШхВхГ)	Внутр. блока	мм	764x325x267	764x325x267	850x320x275	979x372x277	1096x390x297
	Внешнего блока	мм	798x575x321	798x575x321	798x575x321	858x585x321	930x635x380
Вес - без упаковки (в упаковке)	Внутр./внеш.блок	кг	6(8)/25(28)	6(8)/25(28)	8(10)/26(29)	10(13)/28(32)	13(16)/39(42)
Диаметр труб	жидкость	дюймы	1/4"	1/4"	1/4"	1/4"	1/4"
	газ	дюймы	3/8"	3/8"	3/8"	3/8"	1/2"
Коэффициент энергоэффективности	EER		3,21	3,22	3,23	3,25	3,24
	COP		3,61	3,62	3,61	3,63	3,62
Класс энергоэффективности (охлаж./обогр.)			A	A	A	A	A
Электрическое питание		В/Гц/Ф	220-240/50/1				
Расход воздуха		м3/час	430	430	550	750	1000
Max. длина трассы/Max. перепад высот		м	15/5	15/5	15/5	15/5	15/5
Гарант. диапазон наружных температур	Охлаждение (внутр.)	°C	17-32°C				
	Обогрев (внутр.)	°C	0-30°C				
	Охлаждение (внеш.)	°C	0-53°C				
	Обогрев (внеш.)	°C	0-30°C				
Заводская заправка хладагента		г	520	520	610	950	1650

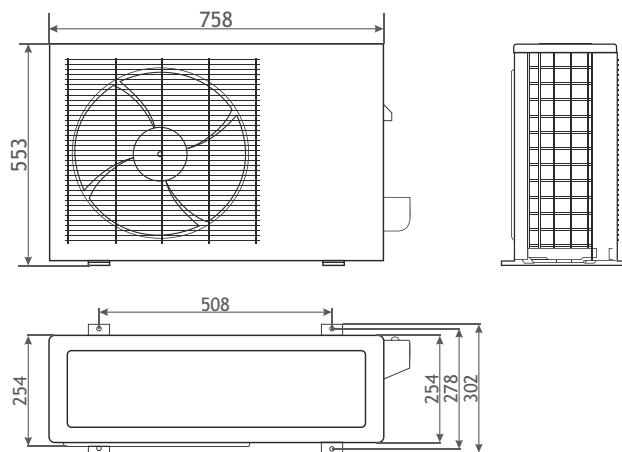
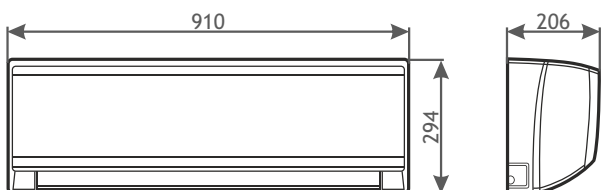
RS-07TTIN1 и RS-09TTIN1



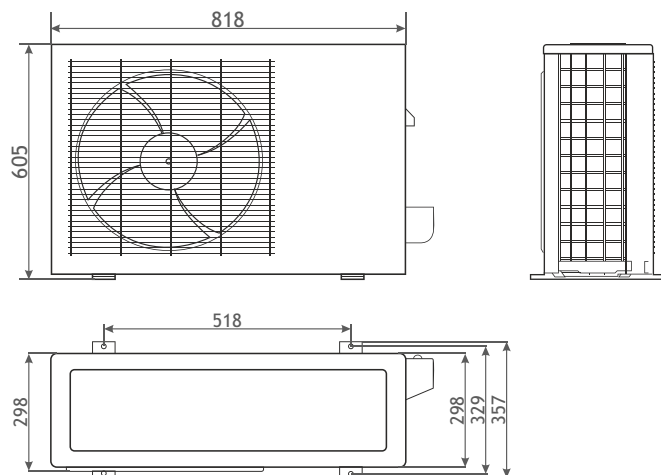
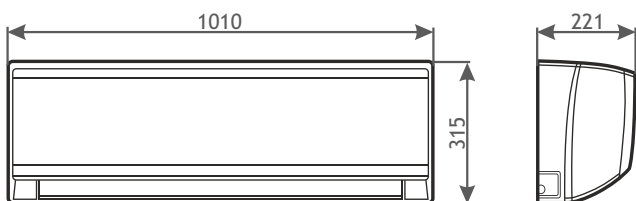
RS-12TTIN1



RS-18TTIN1



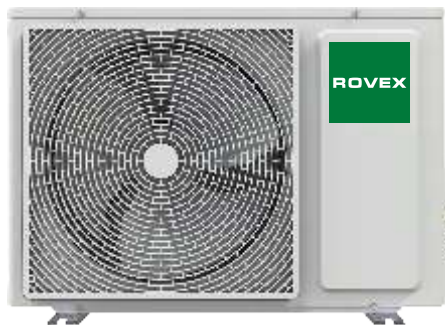
RS-24TTIN1



Серия RS-ST3 настенные сплит-системы



RS-07ST3
RS-09ST3
RS-12ST3
RS-18ST3
RS-24ST3



Серия RS-ST3 - надежные кондиционеры с функцией TURBO, которая позволяет максимально быстро охладить, либо нагреть помещение.

Покрытие **Gold Protect** (золотое гидрофильное покрытие конденсатора) повышает эффективность теплообмена и имеет функцию антикоррозионной защиты

НОВИНКА 2019 года

Функция Родительский контроль

Функция ECO - работа кондиционера в режиме экономии электроэнергии

Пульт на русском языке



4D Auto Air

Вертикальное и горизонтальное автоматическое распределение воздушного потока, возможность полнообъемного распределения воздуха по помещению с отсутствием «застойных» зон, либо точное перенаправление в необходимую точку



Режим сна



Скрытый дисплей



Автоматический перезапуск



Функция TURBO



Интеллектуальное размораживание



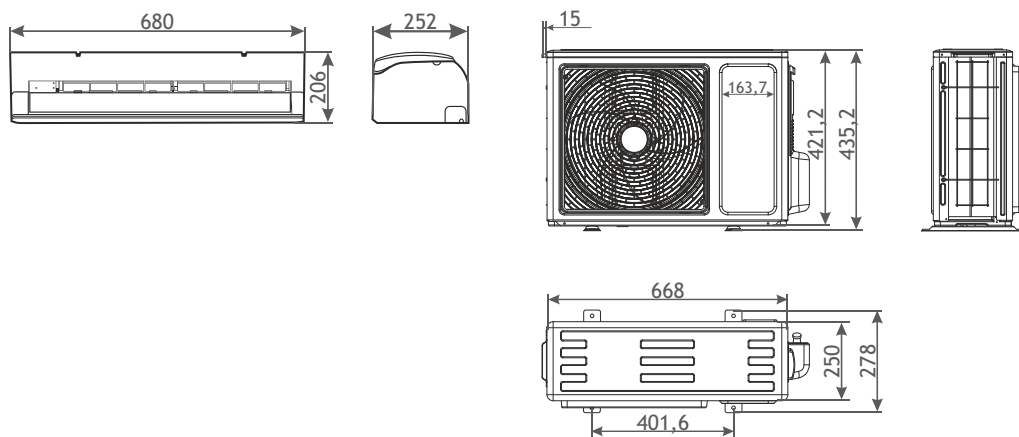
Функция самодиагностики



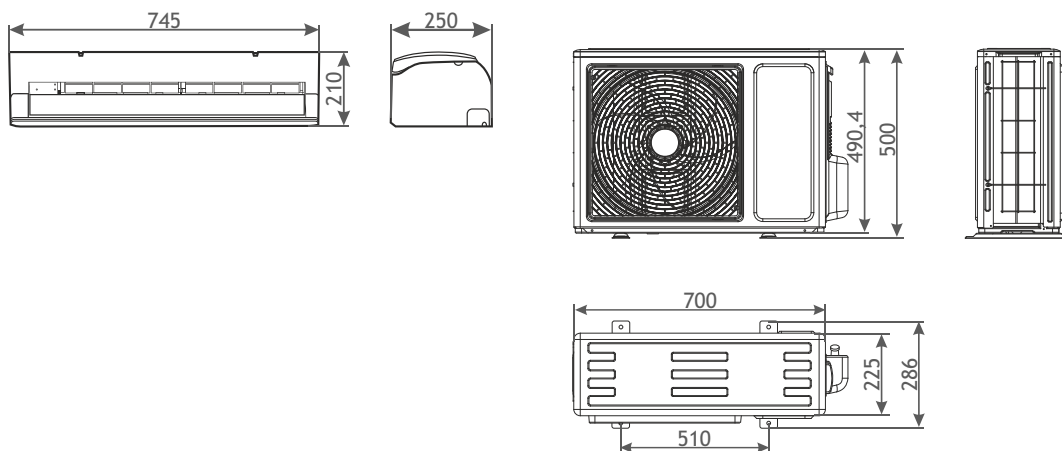
24 часов таймер

Характеристики		Ед. измер.	RS-07ST3	RS-09ST3	RS-12ST3	RS-18ST3	RS-24ST3
Производительность	Охлаждения	кВт	2,1	2,4	3,2	4,92	6,25
	Обогрев	кВт	2,2	2,4	3,5	5,1	6,1
Потребляемая мощность	Охлаждения	кВт	0,65	0,75	1,0	1,53	1,95
	Обогрев	кВт	0,62	0,7	1,03	1,47	1,83
Рабочий ток	Охлаждения	А	3,2	3,4	5,0	8	10
	Обогрев	А	2,7	3,0	4,6	7,6	8,5
Уровень шума	Внутр. блока	дБ	29-37	31-37	32-40	32-42	42-46
	Внешнего блока Max	дБ	49	49	54	54	54
Размеры без упаковки (ШхВхГ)	Внутр. блока	мм	680x252x206	680x252x206	745x250x210	780x276x202	900x292x215
	Внешнего блока	мм	668x435x250	668x435x250	700x500x225	812x540x256	850x606x295
Размеры с упаковкой (ШхВхГ)	Внутр. блока	мм	755x333x293	755x333x293	835x330x278	930x366x280	990x377x318
	Внешнего блока	мм	810x360x475	810x360x475	830x320x545	920x335x585	970x395x680
Вес - без упаковки (в упаковке)	Внутр./внеш.блок	кг	8(10)/21(25)	8(10)/21(25)	9(11)/25(29)	11(13)/36(40)	14(16)/40(45)
Диаметр труб	жидкость	мм	6	6	6	6	6
	газ	мм	9,52	9,52	9,52	12	12
Коэффициент энергоэффективности	EER		3,23	3,2	3,2	3,2	3,21
	COP		3,54	3,42	3,4	3,46	3,33
Класс энергоэффективности (охлаж./обогр.)			A	A	A	A	A
Электрическое питание		В/Гц/Ф	220-240/50/1				
Расход воздуха		м ³ /час	400	400	≥500	700	≥900
Max. длина трассы/Max. перепад высот		м	15/5	15/5	15/5	15/5	15/5
Гарант. диапазон наружных температур	Охлаждение (внутр.)	°C	16-32°C				
	Обогрев (внутр.)	°C	10-32°C				
	Охлаждение (внеш.)	°C	18-43°C				
	Обогрев (внеш.)	°C	-7-24°C				
Заводская заправка хладагента	г		400	490	590	960	1080

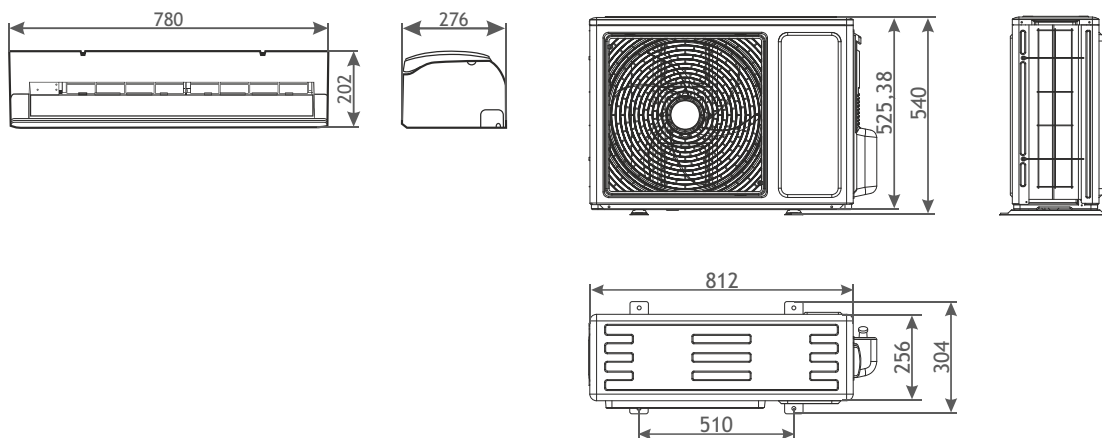
RS-07ST3 и RS-09ST3



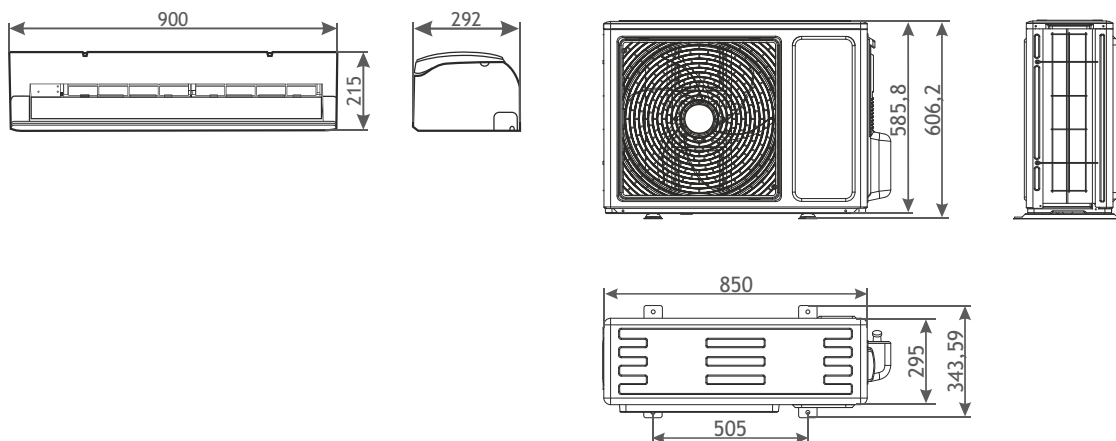
RS-12ST3



RS-18ST3



RS-24ST3



Серия RS-TSE1 настенные сплит-системы



Серия RS-TSE1 - с функцией Теплый пуск - при активации этой функции исключается подача прохладного воздуха в комнату в режиме обогрева. Кондиционеры имеют память положения жалюзи и автоматический режим работы

RS-07TSE1
RS-09TSE1
RS-12TSE1
RS-18TSE1
RS-24TSE1




НОВИНКА 2019 года

Пульт на русском языке

Двойной дренаж

Легко моющийся фильтр



Работа в РЕЖИМЕ ECO (энергосберегающий) - после активации этой функции кондиционер регистрирует движение в помещении и в случае отсутствия движения переходит в режим пониженной производительности, а при регистрации движения вновь начинает работать в прежнем режиме. При настройке этого режима также снижается уровень шума наружного блока и производительность системы, что положительно влияет на окружающую среду



Режим сна



Скрытый дисплей



Автоматический перезапуск



Интеллектуальное размораживание



Функция самодиагностики



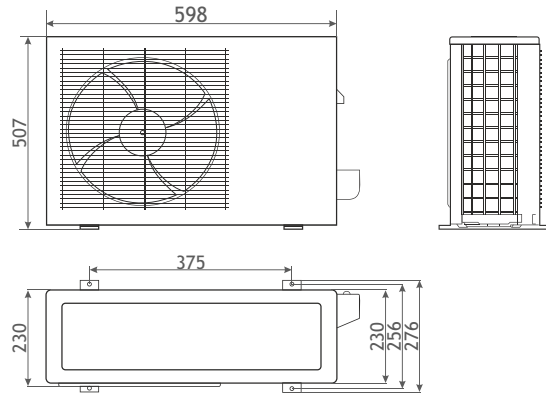
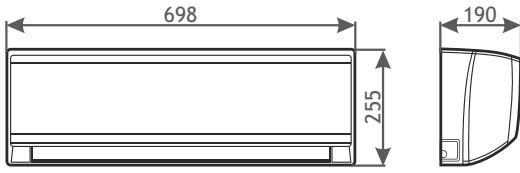
24 часовая таймер



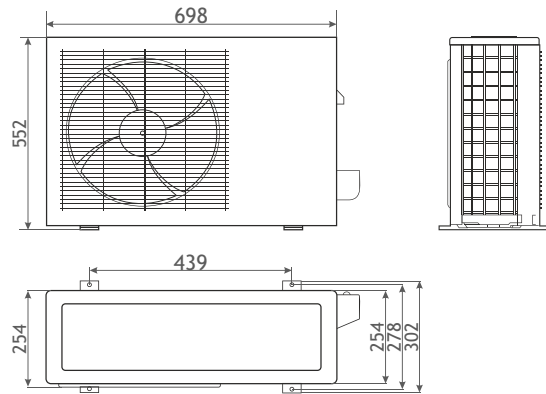
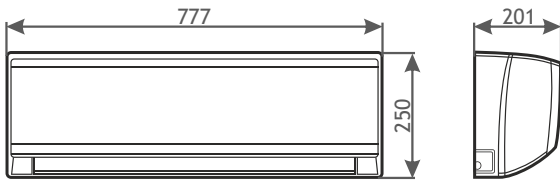
Интеллектуальное осушение

Характеристики		Ед. измер.	RS-07TSE1	RS-09TSE1	RS-12TSE1	RS-18TSE1	RS-24TSE1
Производительность	Охлаждения	кВт	2,05	2,64	3,52	5,28	7,03
	Обогрев	кВт	2,2	2,8	3,7	5,42	7,2
Потребляемая мощность	Охлаждения	кВт	0,64	0,82	1,1	1,64	2,18
	Обогрев	кВт	0,61	0,78	1,02	1,5	1,99
Рабочий ток	Охлаждения	А	3,0	3,8	5,1	7,6	10,1
	Обогрев	А	2,8	3,6	4,7	7,0	9,2
Уровень шума	Внутр. блока	Дб	25-34	25-35	31-42	33-43	33-43
	Внешнего блока Max	Дб	50	50	54	55	55
Размеры без упаковки (ШхВхГ)	Внутр. блока	мм	698x255x190	698x255x190	777x250x201	910x294x206	910x294x206
	Внешнего блока	мм	598x507x230	598x507x230	698x552x254	758x553x254	818x605x298
Размеры с упаковкой (ШхВхГ)	Внутр. блока	мм	764x325x257	764x325x257	850x320x275	979x372x277	979x372x277
	Внешнего блока	мм	700x300x545	700x325x267	798x321x575	858x321x585	930x380x635
Вес - без упаковки (в упаковке)	Внутр./внеш.блок	кг	6(8)/20(22)	6,5(8,5)/20(22)	8(10)/26(28)	10(13)/32(36)	10(13)/43(47)
Диаметр труб	жидкость	дюймы	1/4"	1/4"	1/4"	1/4"	1/4"
	газ	дюймы	3/8"	3/8"	3/8"	1/2"	5/8"
Коэффициент энергоэффективности	EER		3,21	3,22	3,21	3,23	3,22
	COP		3,61	3,62	3,62	3,61	3,63
Класс энергоэффективности (охл./обогр.)			A	A	A	A	A
Электрическое питание		В/Гц/Ф	220-240/50/1				
Расход воздуха		м ³ /час	380	380	500	800	850
Max. длина трассы/Max. перепад высот		м	15/5	15/5	15/5	15/5	15/5
Гарант. диапазон наружных температур	Охлаждение (внутр.)	°C	17-32°C				
	Обогрев (внутр.)	°C	0-27°C				
	Охлаждение (внеш.)	°C	0-43°C				
	Обогрев (внеш.)	°C	-7-24°C				
Заводская заправка хладагента		г	410	420	530	930	1300

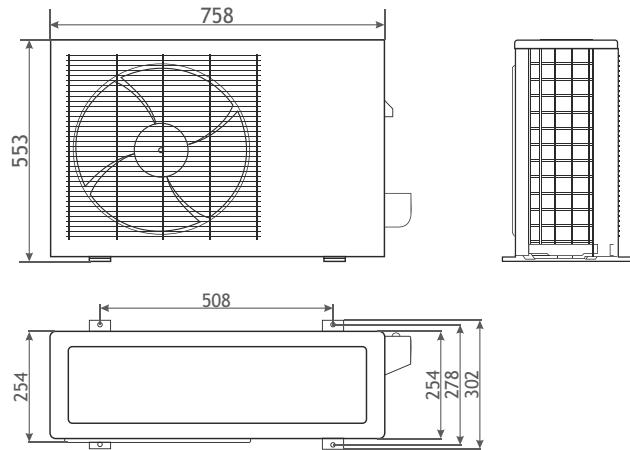
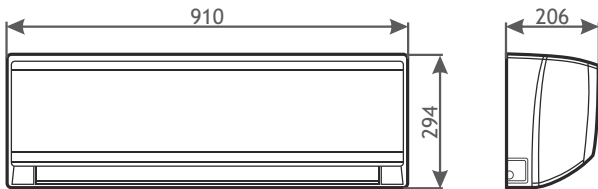
RS-07TSE1 и RS-09TSE1



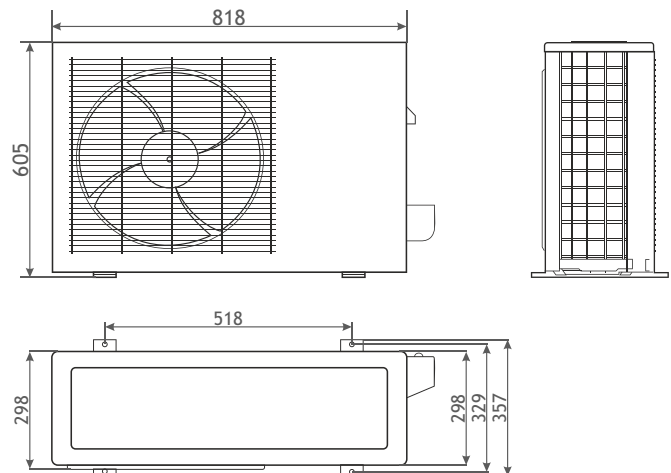
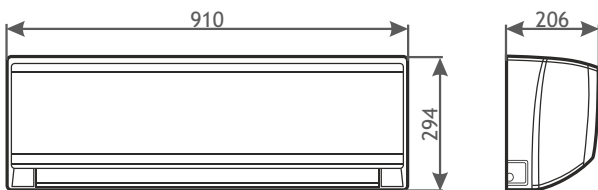
RS-12TSE1



RS-18TSE1



RS-24TSE1



Серия RCF-HR1/CCU-HR1 напольно-потолочный тип сплит-систем



Серия RCF - оснащена функцией автоматического покачивания жалюзи (как вертикально, так и горизонтально). Увеличен угол распределения воздушного потока

Три скорости вращения вентилятора

Функция авторестарта

Контроль потока позволяет направить его вертикально вниз

RCF-18HR1/CCU-18HR1
RCF-24HR1/CCU-24HR1
RCF-36HR1/CCU-36HR1
RCF-48HR1/CCU-48HR1
RCF-60HR1/CCU-60HR1



Применяются для помещений без подвесных потолков. Если размер помещения требует высокую производительность от кондиционера. Эти запросы могут удовлетворить напольно-потолочные системы, которые крепят в первом случае на стенке поближе к полу - поток воздуха направлен вверх, а во втором на потолке - поток воздуха направлен вдоль потолка. Такая конструкция дает возможность более равномерно распределять холодные воздушные потоки и избежать попадания прямых потоков холодного воздуха на людей



Режим сна



Автоматический перезапуск



Интеллектуальное размораживание



Функция самодиагностики



24 часов таймер



Волновой экраный фильтр



Надежный компрессор



Много-граный испаритель



Генератор анионов



Интеллектуальное осушение

Характеристики		Ед. измер.	RCF-18HR1/CCU-18HR1	RCF-24HR1/CCU-24HR1	RCF-36HR1/CCU-36HR1	RCF-48HR1/CCU-48HR1	RCF-60HR1/CCU-60HR1
Производительность	Охлаждения	кВт	5,3	7,2	10,6	14,0	17,6
	Обогрев	кВт	5,8	8,0	11,7	15,5	18,5
Потребляемая мощность	Охлаждения	кВт	1,94	2,7	3,85	4,87	6,28
	Обогрев	кВт	1,90	2,5	3,5	5,13	5,97
Рабочий ток	Охлаждения	А	8,91	12,5	6,9	8,88	8,88
	Обогрев	А	8,13	11,59	6,2	8,68	8,68
Уровень шума	Внутр. блока	Дб	43	46	50	51	51
	Внешнего блока Max	Дб	55	60	60	62	62
Размеры без упаковки (ШxВxГ)	Внутр. блока	мм	929x660x205	929x660x205	1280x660x205	1631x660x205	1631x660x205
	Внешнего блока	мм	800x590x300	800x590x300	903x857x354	945x1255x340	945x1255x340
Вес - без упаковки	Внутр./внеш.блок	кг	25/45-44	25/56-55	33/86-84	44/97-89	44/105-98
Диаметр труб	жидкость	мм	6,35	9,52	9,52	9,52	9,52
	газ	мм	12,7	15,88	15,88	19,05	19,05
Коэффициент энергоэффективности	EER		2,63	2,73	2,81	2,50	2,50
Электрическое питание	В/Гц/Ф		220/50/1	220/50/1	380/50/3	380/50/3	380/50/3
Расход воздуха	м ³ /час		850	1200	1500	1800	2000
Max. длина трассы/Max. перепад высот	м		15/10	20/15	20/15	25/20	25/20
Max. количество изгибов	шт		5	8	8	10	10

Серия RBC-HR1/CCU-HR1; RB-HR1/CCU-HR1

кассетный тип сплит-систем



Серия RBC - обновленная серия с компактной панелью, размеры которой позволяют установить ее в потолочных панелях евростандарта (600x600 мм)

Серия RB - проста и удобна в монтаже и техническом обслуживании. Жалюзи воздухораспределителя подают воздух в четырех направлениях

Белая декоративная панель

Встроенная дренажная помпа

Работа в режиме обогрева до -7 °C

Низкий уровень шума



- RBC-18HR1/CCU-18HR1
- RB-24HR1/CCU-24HR1
- RB-36HR1/CCU-36HR1
- RB-48HR1/CCU-48HR1
- RB-60HR1/CCU-60HR1

Высокоэффективный электростатический фильтр - высокоэффективный фильтр с низким воздушным сопротивлением легко устраняет из воздушного потока пыль и частицы дыма



Режим сна



Автоматический перезапуск



Интеллектуальное размораживание



Функция самодиагностики



24 часовой таймер



Волновой экраный фильтр



Надежный компрессор



Многогранный испаритель



Генератор анионов



Интеллектуальное осушение

Характеристики		Ед. измер.	RBC-18HR1/CCU-18HR1	RB-24HR1/CCU-24HR1	RB-36HR1/CCU-36HR1	RB-48HR1/CCU-48HR1	RB-60HR1/CCU-60HR1
Производительность	Охлаждения	кВт	5,3	7,2	10,6	14,0	17,6
	Обогрев	кВт	5,8	8,08	11,7	15,5	18,5
Потребляемая мощность	Охлаждения	кВт	1,94	2,7	3,85	4,87	6,28
	Обогрев	кВт	1,9	2,5	3,5	5,13	5,97
Рабочий ток	Охлаждения	А	8,91	12,5	6,9	8,88	11,46
	Обогрев	А	8,73	11,59	6,28	9,33	10,83
Уровень шума	Внутр. блока	Дб	41	45	48	50	50
	Внешнего блока Max	Дб	55	60	60	62	62
Размеры без упаковки (ШхВхГ)	Внутр. блока	мм	593x593x284	835x835x240	835x835x240	835x835x280	835x835x240
	Внешнего блока	мм	800x590x300	800x690x300	857x903x354	945x1255x340	945x1255x340
Вес - без упаковки	Внутр./внеш.блок	кг	20/45	27/56	27/86	30/97	30/105
Диаметр труб	жидкость	мм	6,35	9,52	9,52	9,52	9,52
	газ	мм	12,7	15,88	15,88	19,05	19,05
Коэффициент энергоэффективности	EER		2,7	2,98	2,7	2,51	2,49
Электрическое питание	В/Гц/Ф		220/50/1	220/50/1	380/50/3	380/50/3	380/50/3
Расход воздуха	м3/час		900	1300	1500	1800	1800
Max. длина трассы/Max. перепад высот	м		15/10	20/15	20/15	25/20	25/20
Max. количество изгибов	шт		5	8	8	10	10

Бытовые сплит-системы

Полупромышленные сплит-системы

Серия RD-HR1/CCU-HR1 канальный тип сплит-систем



RD-18HR1/CCU-18HR1
RD-24HR1/CCU-24HR1
RD-36HR1/CCU-36HR1
RD-48HR1/CCU-48HR1
RD-60HR1/CCU-60HR1

Серия RD - (КАНАЛЬНЫЙ ТИП СРЕДНЕНАПОРНЫЙ) - все модели имеют плоское исполнение, что позволяет производить установку при ограниченной высоте подвесного потолка. Средненапорные канальные кондиционеры Rovex представлены моделями RD-18HR1, RD-24HR1, RD-36HR1 с внешним статическим давлением 50/80 Па. Лучшее решение для помещений с небольшой протяженностью воздуховодов

Серия RD - (КАНАЛЬНЫЙ ТИП ВЫСОКОНАПОРНЫЙ) - канальные кондиционеры Rovex представлены двумя моделями RD-48HR1, RD-60HR1 с высоким статическим давлением 80/120 Па. Кондиционер способен распространить холодный воздух по всем углам помещения, даже если в комнате сверхвысокие потолки. Несколько выпускных отверстий для улучшенного распределения воздуха



Низкий уровень шума

Один такой кондиционер может обеспечить охлаждение или обогрев сразу несколькими помещениями; Могут совмещаться с системой вентиляции; что очень экономит средства на оборудовании; Возможность подачи свежего воздуха (проветривание); За счет скрытого внутреннего блока его практически не видно, что хорошо для дизайна помещения



Режим сна



Автоматический перезапуск



Интеллектуальное размораживание



Функция самодиагностики



24 часовой таймер



Волновой экранный фильтр



Надежный компрессор



Многогранный испаритель



Генератор анионов



Интеллектуальное осушение

Характеристики		Ед. измер.	RD-18HR1/CCU-18HR1	RD-24HR1/CCU-24HR1	RD-36HR1/CCU-36HR1	RD-48HR1/CCU-48HR1	RD-60HR1/CCU-60HR1
Производительность	Охлаждения	кВт	5,3	7,2	10,6	14,0	17,6
	Обогрев	кВт	5,8	8,0	11,7	15,5	18,5
Потребляемая мощность	Охлаждения	кВт	1,94	2,7	3,85	4,87	6,28
	Обогрев	кВт	1,9	2,5	3,5	5,13	5,97
Рабочий ток	Охлаждения	А	8,91	12,5	6,9	8,88	11,46
	Обогрев	А	8,73	11,59	6,28	9,33	10,83
Уровень шума	Внутр. блока	Дб	44	47	50	53	53
	Внешнего блока Max	Дб	55	60	60	62	62
Размеры без упаковки (ШхВхГ)	Внутр. блока	мм	890x290x785	890x290x785	890x290x785	1250x290x785	1250x290x785
	Внешнего блока	мм	800x590x300	800x690x300	857x903x354	945x1255x340	945x1255x340
Вес - без упаковки	Внутр./внеш.блок	кг	34/56	36/88	36/97	52/106	52/110
Диаметр труб	жидкость	мм	6,35	9,52	9,52	9,52	9,52
	газ	мм	12,7	15,9	15,88	19,05	19,05
Коэффициент энергоэффективности	EER		2,59	2,65	2,56	2,48	5,71
Электрическое питание	В/Гц/Ф		220/50/1	220/50/1	380/50/3	380/50/3	380/50/3
Расход воздуха	м ³ /час		1000	1400	1500	2000	2800
Max. длина трассы/Max. перепад высот	м		15/10	20/15	20/15	25/20	25/20
Max. количество изгибов	шт		5	8	8	10	10

колонный тип сплит-систем **Серия RFS-HR1/CCU-HR1**



RFS-42HR1/CCU-42HR1
RFS-60HR1/CCU-60HR1



Серия RFS - стильный дисплей внутреннего блока колонных кондиционеров Rovex отображает основные параметры работы кондиционера: установленная температура, режимы охлаждения, нагрева и осушения

Внутренний блок не требует установки

Простота монтажа и возможность поворачивать и перемещать по помещению

Высокий КПД в соотношении потребляемой энергии к тепловой мощности

Удачная схема распределения потока - холодный воздух выдувается вверху, а затем оседает равномерно по площади



Режим сна



Автоматический перезапуск



Интеллектуальное размораживание



Функция самодиагностики



24 часов таймер



Волновой экранный фильтр



Надежный компрессор



Многогранный испаритель



Генератор анионов



Интеллектуальное осушение

Характеристики		Ед. измер.	RFS-42HR1/CCU-42HR1	RFS-60HR1/CCU-60HR1
Производительность	Охлаждения	кВт	12,0	16,0
	Обогрев	кВт	13,5	16,8
Потребляемая мощность	Охлаждения	кВт	4,65	6,08
	Обогрев	кВт	5,05	5,91
Рабочий ток	Охлаждения	А	8,05	14,5
	Обогрев	А	7,59	13,5
Уровень шума	Внутр. блока	Дб	52	52
	Внешнего блока Max	Дб	62	62
Размеры без упаковки (ШхВхГ)	Внутр. блока	мм	560x1910x360	560x1910x360
	Внешнего блока	мм	945x1255x340	945x1255x340
Вес - без упаковки	Внутр./внеш. блок	кг	58/105	74/118
Диаметр труб	жидкость	мм	9,52	9,52
	газ	мм	19,05	19,05
Коэффициент энергоэффективности	EER		2,58	2,65
Электрическое питание	В/Гц/Ф		380/50/3	380/50/3
Расход воздуха	м ³ /час		1800	1800
Мах. длина трассы/Мах. перепад высот	м		25/20	25/20
Мах. количество изгибов	шт		10	10